



IT - Importante: Questo foglio di istruzioni deve essere consultato e conservato dal personale proposto all'installazione ed alla successiva manutenzione ordinaria e straordinaria. - Prima dell'installazione o della manutenzione disinserire sempre l'energia elettrica. - Non superare mai il massimo dei Watt riportati in marcatura all'interno dell'apparecchio. - Non usare mai colle, detergenti, grassi, lubrificanti a base silconica perché sono incompatibili con il policarbonato e ne provocano la rottura. - La posizione corretta di installazione è a parete con diffusore verso il basso. - E' assolutamente vietato coprire l'apparecchio durante il funzionamento.

Istruzioni per il corretto

montaggio: - Questo apparecchio può essere montato direttamente a parete o su una scatola ad incasso per frutti componibili (Fig.1). - Svitare le tre viti (A) e rimuovere lo schermo (B) e il vetro (C). - Far passare il cavo di alimentazione dal gommino passafilo senza rimuoverlo. - Fissare la base a parete utilizzando i due fori a sfondare (D). - Sguainare il cavo e collegarne i conduttori al morsetto rispettando le polarità indicate. Il fusibile in dotazione è del tipo 5x20, T1A ritardato. - Montare la lampada e, nell'ordine, vetro e schermo. - Per ulteriori informazioni tecniche e per effettuare correttamente il collaudo dell'apparecchio vedasi quanto riportato al seguito.

GB - Important: This instruction leaflet must be read and kept by the personnel in charge of installing and servicing. - Before attempting installation or maintenance, switch off the mains supply. - Never exceed the maximum wattage marked on the luminaire. - Never use glue, cleaner, grease or lubricant containing silicone for latter is incompatible with polycarbonate and may cause cracks. - The appropriate mode of installation is wall mount with the glass shade looking downwards. - It is forbidden to cover the unit when lit.

Installation instructions: - This luminaire may be wall mount or fitted onto the connection box.(Fig 1). - Undo the 3 screws (A) and take off cover (B) and glass shade (C). - Feed supply cable through the grommet without removing latter. - Install the housing to the wall through the 2 knock-out holes (D). - Cut the insulation sleeves from the cable and connect the wires to the terminal block paying attention to the polarities. The fuse supplied is of a retarded 5 x 20 T1A type. - Fit as a sequence lamp, glass shade and cover. - Further technical information and testing procedure for the infrared sensor are reported here below.

DE - Wichtig: Die Gebrauchsanleitung muß vom Servicepersonal gelesen und für weitere Wartungen aufbewahrt werden. - Vor der Montage oder Wartung Strom ausschalten. - Niemals angegebene Wattzahl überschreiten. - Niemals Klebstoffe, Fette, Reinigungsmittel, Schmieröle auf Silikonbasis verwenden, da diese nicht für Polycarbonat geeignet sind und zu Bruch führen können. - Zur korrekten Montage wird Beleuchtungskörper mit Abdeckung nach unten auf Wand installiert. - Es ist ausdrücklich verboten Leuchte während des Betriebes abzudecken.

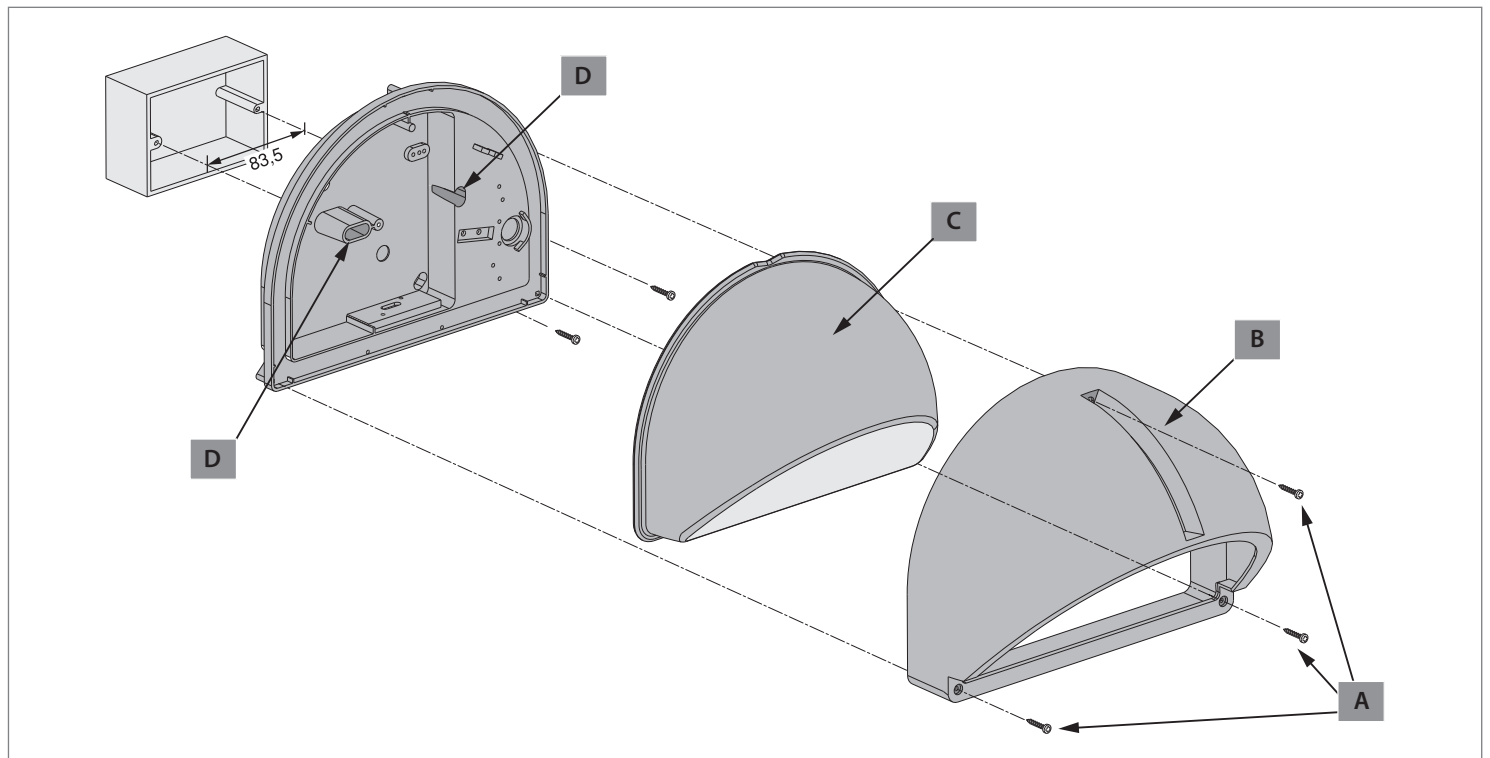
Montageanleitung: - Leuchte kann auf Wand oder auf Kabelabzweigkasten montiert werden. (ABB.1). - Die drei Schrauben (A) aufschrauben und Abdeckung (B) und Glas (C) entfernen. - Stromversorgende Leitung durch Silikonschläuche führen ohne diese dabei zu entfernen. - Körper an der Wand mit Hilfe der durchstoßenden Löcher fixieren (D) Einsteckdichtung des Kabels entfernen und Leitung an Klemme befestigen (Polarität beachten!) Sicherung - Typ 5x20, T1A verzögert - wird beigegeben. - Leuchtmittel anbringen und anschließend zuerst Glas und dann Abdeckung montieren. - Für weitere technische Hinweise und Überprüfung der Leuchte siehe Folgeblatt.

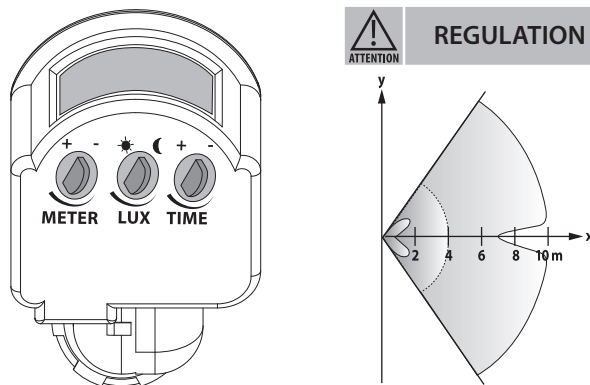
FR - Important: Ce feuillet d' instructions doit être consulté et conservé par le personnel chargé de l'installation et de l'entretien. - Avant de procéder à l'installation ou à la manutention couper le courant électrique. - Ne jamais dépasser la wattage maximal reporté sur l'appareil. - Ne jamais employer des colles, détergents, graisses, lubrifiants à base de silicone car ces produits sont incompatibles avec le polycarbonate et en provoquent la casse. - L'installation correcte est en applique avec le diffuseur vers le bas. - Il est absolument défendu de couvrir l'appareil pendant son fonctionnement.

Instructions de montage: - Cet appareil peut être monté directement en applique ou sur une boîte de dérivation (Fig 1). - Dévisser les trois vis (A), enlever le coffe (B) et la verrine (C). - Faire passer le câble à travers le passe-fils sans déplacer celui-ci. - Monter la base au mur à travers les deux trous à défoncer (D). - Dégainer le câble et brancher les fils en respectant les polarités indiquées. Le fusible équipant l'appareil est du type 5x20, T1A retardé. - Monter la lampe et, dans l'ordre, la verrine et le coffe. - La mise en marche et les informations techniques sont reportées en détail ci-de suite.

ES - Importante: Este folleto de instrucciones debe permanecer bajo la custodia del personal encargado de la futura manutención tanto ordinaria como extraordinaria - Antes de proceder a la instalación o la manutención, cortar siempre la corriente eléctrica - No sobrepasar nunca el número de vatios indicados el aparato - No usar nunca colas, grasas, en lubricantes, detergentes y barnices con componentes de silicona, porqué son incompatibles con el policarbonato y provocan su ruptura. - El artículo POLO 2 DETEK es un Aparato de pared. Debe ser montado con el vidrio hacia abajo - Está totalmente prohibido cubrir el aparato durante su funcionamiento.

Instrucciones para un montaje y un uso correcto: - Este aparato puede ser montado directamente sobre una pared o emportado con la caja de conexión. (Fig.1). - Destornillar los 3 tornillos (A) y sacar la cubierta(B) y el difusor de cristal (C). - Hacer pasar los cables de alimentación a través de la boquilla de paso, sin sacarla. - Fijar la base a la pared (D). - Sacar las fundas de protección de los cables y conectar los cables de alimentación a la regleta (atención a la polaridad). El fusible en dotación es del tipo 5x20,T1A retrasado. - Colocar en orden la lámpara, el cristal y la cubierta. - Para más informaciones técnicas y sistemas de prueba consultar la hoja siguiente.





IT - Caratteristiche tecniche: - L'apparecchio dispone di un sensore ad infrarosso passivo in grado di rilevare una fonte di calore in movimento all'interno di un'area prestabilita. - Il sensore è equipaggiato con una fotocellula sensibile alla luce con una soglia di intervento regolabile da un minimo di 5 Lux a luce ambiente. La regolazione si ottiene agendo sulla manopola denominata LUX posta sotto alla lente del sensore stesso. - Il tempo di accensione della lampada è variabile da un minimo di 10 secondi a 15 minuti a seconda dell'impostazione della manopola denominata TIME. - Il sensore garantisce la copertura nominale dell'area in un campo di temperatura ambiente compreso tra -20°C...+45°C. Al di fuori di tali valori si possono riscontrare variazioni consistenti delle prestazioni fino al totale arresto. - E' possibile regolare a piacere sia l'inclinazione del sensore che la distanza di rilevamento agendo sulla manopola denominata METER. La distanza massima di rilevamento è pari a 10m in condizioni di sensore orientato parallelamente al terreno. - L'ampiezza dell'area monitorata è fissa a 120°ellittici. Fonti in movimento laterale con un angolo superiore a 60°non sono dunque rilevabili. - Il carico massimo tollerato dal sensore è quello riportato in marcatura dell'apparecchio. E' ammesso l'uso di carichi induttivi e lampade elettroniche. Non sono ammesse dimmer, parzializzazioni in genere, collegamenti per telecomandi vari (es. bobine di relais).

Messa in servizio: - Al momento della messa in tensione il sensore esegue un ciclo di verifica e autocontrollo della funzionalità mediante un ciclo di accensione/spengimento della lampada. Durante tale verifica è opportuno astenersi dal transitare nell'area monitorata. - Trascorso un tempo di quattro minuti il sensore si predispose nelle condizioni normali di utilizzo rendendo operative le regolazioni impostate dalle manopole e fattibili le verifiche di orientamento e copertura. - Per eseguire le verifiche di copertura dell'area monitorata in condizioni di luce giornaliera si consiglia di impostare la regolazione TIME al minimo e quella LUX sul simbolo corrispondente al disegno del sole riportato in corrispondenza della manopola. Al termine riportare le regolazioni come più idoneo al servizio da svolgere. - Qualora il sensore dovesse rimanere acceso oltre alla regolazione prestabilita si consiglia di togliere tensione all'impianto per almeno 10 secondi. Il tempo massimo di accensione prolungata è ad ogni modo limitato a 8 ore.

GB - Technical features: - The luminaire is equipped with a passive infrared sensor monitoring a heat emitting body entering a given detection area. - The sensor is equipped with a photocell switch sensitive to daylight which has an operating threshold adjustable from minimum 5 Lux. Threshold value is adjustable by turning the LUX knob placed under the sensor's lens. - Lamp operating time is adjustable by turning the TIME knob and it is comprised between 10 seconds to 15 minutes. - The sensor monitors the given area within a temperature range between -20°C and +45°C. Beyond these temperatures substantial performance's variations can be reported, even an operation stop. - Tilt and detection distance may be adjusted, the latter by turning the METER knob. Maximum detection distance is 10m with sensor set parallel to ground. - Detection angle is fixed at 120°elliptical. Bodies in lateral motion with angle greater than 60°are not detected. - The maximum sensor's load is reported on the luminaire's markings. Inductive loads and electronic lamps are allowed. Dimmers, connections with remote sensors, batteries of relays and/or other devices are not allowed.

How to start: - When mains is switched on, the sensor runs an auto-check cycle by turning on and off the lamp. During this cycle it is advisable not to enter into the detection area. - After 4 minutes the sensor runs into normal operation, allowing knob adjustments and orientation and coverage check. - To check coverage of detected area at daylight it is advisable to set TIME knob at minimum and LUX knob on the "sun" mark. After the verification it is possible to adjust knobs at desired levels. - If the luminaire remains lit for more than the time set it is recommended to switch off the mains for at least 10 seconds. Maximum extended lighting time is limited to 8 hours.

DE - Technische Merkmale: - Die Leuchte ist mit einem passiven Infrarot-Bewegungsmelder ausgestattet, welcher eine Wärmequelle in Bewegung innerhalb eines bestimmten Bereichs erfasst. - Der Sensor ist mit einem Dämmerungsschalter ausgestattet, einstellbar ab 5 Lux Helligkeit durch Drehen an der Justierung LUX unter der Sensorlinse. - Die Einschaltdauer ist von 10 Sekunden bis 15 Minuten an der Justierung TIME einstellbar. - Der Bewegungsmelder arbeitet bei einer Umgebungstemperatur von -20°C bis +45°C. Außerhalb dieser Werte kann es zu Fehlfunktionen bzw. zum Ausfall des Bewegungsmelders kommen. - Der Erfassungsbereich des Bewegungsmelders kann an der Justierung METER eingestellt werden. Maximaler Erfassungsbereich 10m bei Ausrichtung des Sensors parallel zum Boden. - Der Erfassungswinkel ist 120°elliptisch, Bewegungen außerhalb dieses Bereichs sind nicht erfassbar. - Die maximale Schaltleistung ist auf der Leuchte angegeben. Induktive Lasten und elektronische Leuchten können angeschlossen werden. Der Anschluss von Dimmern, Verbindungen zu weiteren Sensoren, Relaispulen und/oder anderen Geräten ist nicht erlaubt.

Inbetriebnahme: - Nach dem Einschalten der Sicherung durchläuft der Sensor einen Selbsttest durch An- und Abschalten der Leuchte; während dieser Phase den überwachten Bereich nicht betreten. - Nach 4 Minuten schaltet das Gerät in den Normalbetrieb; jetzt einstellen und Justierung überprüfen. - Zur Überprüfung des Erfassungsbereichs bei Tageslicht TIME auf minimum und LUX auf die Markierung „sun“ einstellen. Nach der Überprüfung die gewünschten Werte einstellen. - Wenn sich die Leuchte nach der eingestellten Zeit nicht abschaltet, die Energieversorgung des Geräts durch Abschalten der Sicherung für mindestens 10 Sekunden unterbrechen. Maximale Einschaltdauer 8 Stunden.

FR - Caractéristiques techniques: - L'appareil dispose d'une cellule à infrarouge passif permettant de détecter une source de chaleur en mouvement à l'intérieur d'un espace délimité. - Le détecteur est équipé d'une cellule photoélectrique sensible à la lumière avec un seuil de détection réglable depuis un minimum 5 Lux jusqu'au niveau de lumière ambiante. Le réglage s'obtient en actionnant le bouton marqué LUX situé sous la lentille du détecteur. - La durée d'allumage de la lampe est variable d'un minimum de 10 secondes à 15 minutes après manipulation du bouton marqué TIME. - La cellule garantit la couverture nominale de l'espace dans un champ de température ambiante comprise entre -20°C et +45°C. En dehors de cette zone de température, on peut constater des variations importantes du fonctionnement pouvant aller jusqu'à l'arrêt total. - Il est possible de régler à volonté aussi bien l'inclinaison du détecteur que la distance de détection en manipulant le bouton marqué METER. La distance maximale de détection est d'environ 10 m., sous réserve que le détecteur soit orienté parallèlement au sol. - L'ampleur de l'espace détecté est fixée à 120°ELLIPTIQUE. Les mouvements de chaleur latéraux dont l'angle est supérieur à 60°ne sont donc pas détectables. - La charge maximale tolérée du détecteur est celle indiquée au dos de l'appareil. Il est admis l'usage de charges inductives et de lampes électroniques. Ne sont pas admis les dimmers, régulations en général, raccordements pour télécommandes diverses (exemple : bobines de relais).

MISE EN SERVICE: - Au moment de la mise sous tension, le détecteur effectue un cycle de vérification et d'autocontrôle du fonctionnement en effectuant un cycle d'allumage / extinction de la lampe. Pendant cette vérification, il est nécessaire d'éviter tout passage dans la zone de détection. - Après un délai de 4 minutes, le détecteur est en mesure de fonctionner dans des conditions normales d'utilisation, en rendant opérationnels les réglages effectués sur les boutons et en permettant les vérifications d'orientation ou de couverture. - Pour effectuer les vérifications de couverture de la zone contrôlée dans des conditions de lumière du jour, il est conseillé de positionner le réglage TIME au minimum, et celui de LUX sur le symbole correspondant au dessin du soleil placé sur le bouton. - A la fin, effectuer les réglages convenant le mieux au service désiré. - Si la cellule restait allumée au-delà du réglage programmé, il est conseillé de couper la tension d'alimentation pendant au moins 10 secondes. La durée maximale d'éclairage prolongé est, dans tous les cas, limitée à 8 heures.

ES - Características técnicas: - El aparato está equipado con un detector al infrarrojo pasivo que releva una fuente de calor en movimiento en el interior del área prefijada. - El detector está equipado con una célula fotoeléctrica sensible a la luz regulable de un mínimo de 5 Lux a la luz ambiente. La regulación se obtiene con el botón denominado LUX puesto bajo de la lente del sensor mismo. - El tiempo de encendido de la lámpara es variable de un mínimo de 10 segundos a 15 minutos según la regulación del botón denominado TIME. - El sensor garantiza la cobertura del área en una temperatura ambiente entre -20°C...+45°C. Más de allá de estas temperaturas la operación puede alterarse o pararse. - Es posible regular sea la inclinación del sensor sea la distancia de relieve con el botón denominado METER. La distancia máxima de relieve es igual a 10m cuando el sensor está orientado paralelamente al suelo. - La amplitud del área monitorada está fija a 120°elípticos. Fuentes de calor en movimiento lateral con una angulación superior a 60°no pueden ser detectadas. - La carga máxima del sensor está indicado en la marcación del aparato. Se admite el uso de cargas inductivas y lámparas electrónicas. No se admiten dimmer, regulaciones genéricas, conexiones para mandos a distancia (ej. Bobinas de relé)

Instalación: - En el momento de la puesta en tensión el sensor cumple un ciclo de control y autocontrol de la funcionalidad a través de un ciclo de encendido/apagamiento de la lámpara. Durante este control evitar de transitar dentro del área detectada. - Después de 4 minutos el sensor se predispose en las condiciones normales de utilización y las regulaciones efectuadas con los botones empiezan a ser operativas y también los controles e orientación y cobertura. - Para efectuar los controles de cobertura del área detectada en condiciones de luz diurna se aconseja efectuar la regulación TIME al mínimo y la regulación LUX sobre el símbolo correspondiente al dibujo del sol en correspondencia del botón. Luego, hacer la regulación según las necesidades. - En el caso el sensor queda encendido más allá de la regulación preestablecida se aconseja desconectar la energía eléctrica para 10 segundos por lo menos. Todavía el plazo máximo de encendido prolongado está limitado a 8 horas.



PERFORMANCE IN LIGHTING S.p.A.

Viale del Lavoro 9/11 / 37030 Colognola ai Colli (VR) - Italia
Tel: +39.045.61.59.211 / Fax: +39.045.61.59.292